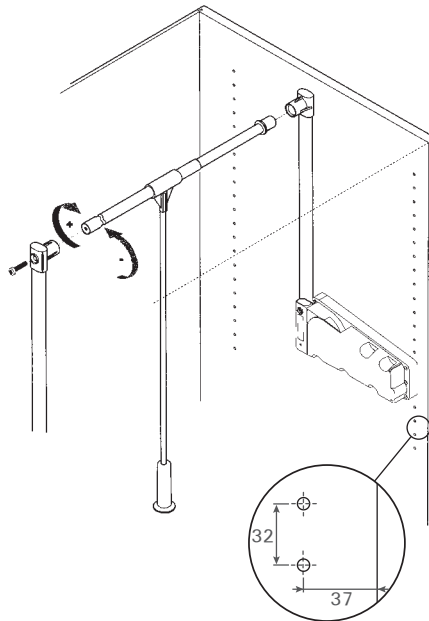
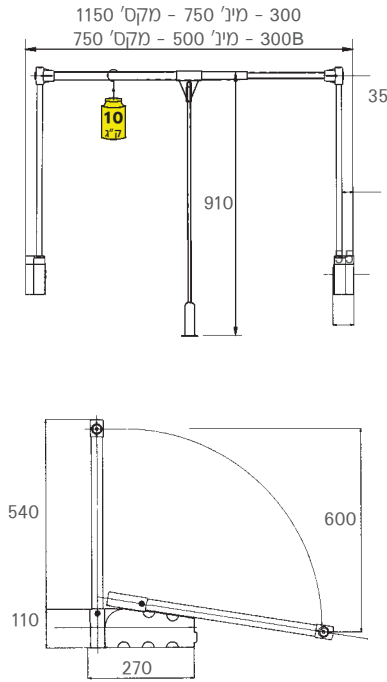


מנגנונים להורדת קולבים

מנגנון איכותי להורדת קולבים מארון גבוה, תוצרת AMBOS, איטליה.

- מאפשר גישה קלה ונוחה לבגדים.
- ידית מוט ארוכה המעוצבת לתנועת משיכה נוחה במיוחד.
- התקנה קלה לפי סיסטם 32.
- תנועה חלקה בעת החזרה למעלה.
- משקל תליה מירבי: 10 ק"ג.
- גובה ארון פנימי מינימלי: 950 מ"מ.



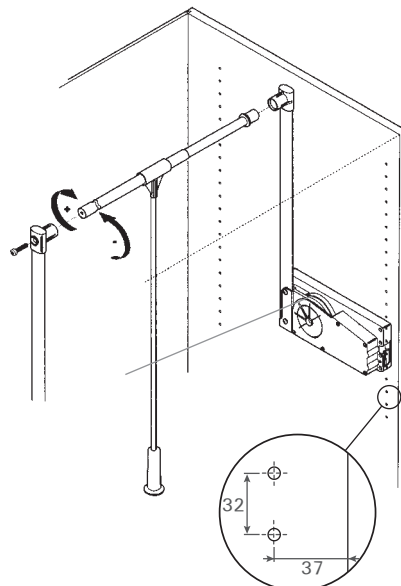
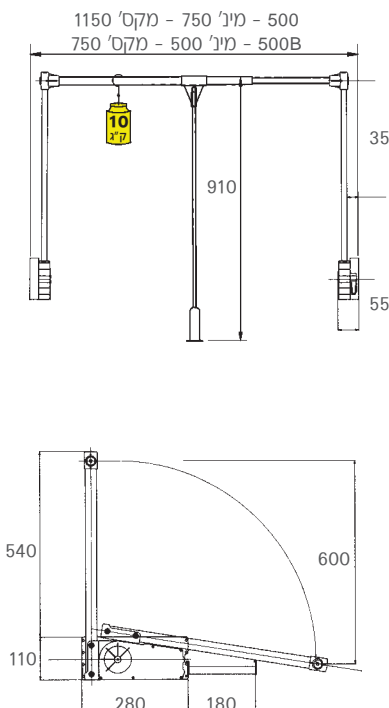
מנגנון LIFT כפול

להזמנה

תיאור	דגם
מנגנון לרוחב 750 - 1150 מ"מ	300
מנגנון לרוחב 500 - 750 מ"מ	300B

מנגנון איכותי להורדת קולבים מארון גבוה, תוצרת AMBOS, איטליה.

- מאפשר גישה קלה ונוחה לבגדים.
- ידית מוט ארוכה המעוצבת לתנועת משיכה נוחה במיוחד.
- התקנה קלה לפי סיסטם 32.
- תנועה חלקה בעת החזרה למעלה.
- משקל תליה מירבי: 10 ק"ג.
- גובה ארון פנימי מינימלי: 950 מ"מ.
- ןו נשלף בצד הימני - להנחת קולבים.



מנגנון LIFT כפול

להזמנה

תיאור	דגם
מנגנון לרוחב 750 - 1150 מ"מ	500
מנגנון לרוחב 500 - 750 מ"מ	500B

LIFT 700, 131A, 132



מנגנון LIFT כפול

להזמנה

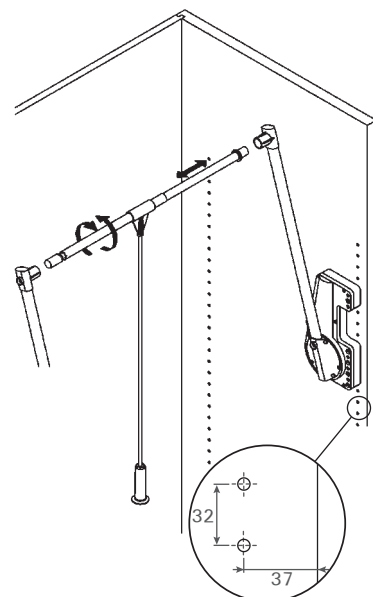
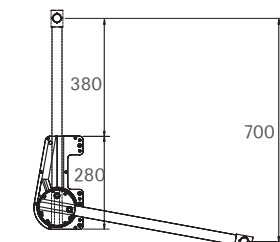
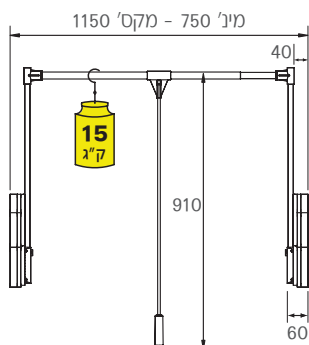
תיאור	דגם
מנגנון לרוחב 750 - 1150 מ"מ	700

גימור: 04 כסף

מנגנונים להורדת קולבים

מנגנון איכותי להורדת קולבים מארון גבוה, תוצרת AMBOS, איטליה.

- מאפשר גישה קלה ונוחה לבגדים.
- ידית מוט ארוכה המעוצבת לתנועת משיכה נוחה במיוחד.
- התקנה קלה לפי סיסטם 32.
- תנועה חלקה בעת החזרה למעלה.
- צורת התושבת מאפשרת התקנת צירי הדלת ללא הפרעה.
- משקל תליה מירבי: 15 ק"ג.
- גובה ארון פנימי מינימלי: 950 מ"מ.



מוט לתליית קולבים

להזמנה

תיאור	דגם
אורך 890 מ"מ	131A
מוט מתכוון, אורך 880-1590 מ"מ	132

מוט להורדת ותליית קולבים מארון גבוה, תוצרת AMBOS, איטליה.

- מאפשר גישה קלה ונוחה לבגדים.
- דגם 132 מתכוון עד לאורך של 1590 מ"מ.

