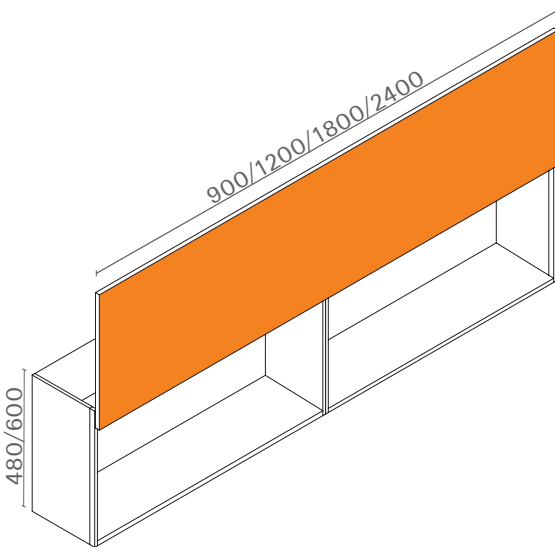


## מנגנון פתיחה אנכית

מנגנון פתיחה אנכית לדלת מתוצרת Bortoluzzi, איטליה.

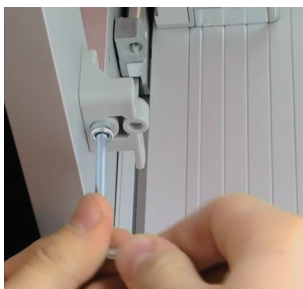
- מנגנון טלסקופי סטטי המבטיח עצירה מוחלטת של הדלת בכל נקודה.
- המנגנון מוסתר בתוך פרופיל האלומיניום.
- מאפשר עיצוב נקי וחלק.
- מבטל את הצורך בפאנל צדדי.
- לניצול מירבי של תא האיחסון.
- סגירה ופתיחה שקטה וחלקה, מאוזנת ורציפה.
- כיוון נוח וקל של הדלת לאחר ההרכבה.
- פתיחה וסגירה ללא מאמץ, הודות למנגנון קפיצי הניתן לוויסות בהתאם למשקל הדלת.
- מתאים לדלתות עץ או דלתות זכוכית במסגרת אלומיניום.



מתאים לדלת		
משקל (ק"ג)	גובה (מ"מ)	רוחב (מ"מ)
16-18	480	2400

מתאים לדלת		
משקל (ק"ג)	גובה (מ"מ)	רוחב (מ"מ)
6-8	600	900
10-12		1200
15-17		1800
21-23		2400

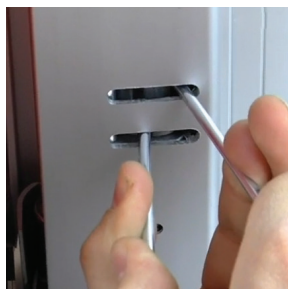
### כיוון גובה הדלת



### כיוון הטיית הדלת

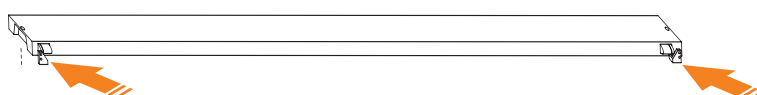


### כיוון עוצמת הקפיץ

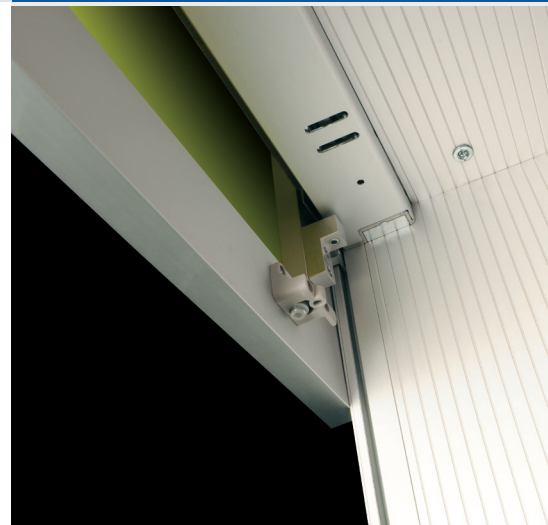


שימו לב:

אין למשוך את החלקים המסומנים. המשיכה עלולה לגרום נזק למנגנון!



## MOVER



**MOVER**

### להזמנה

MOVER מנגנון סטטי עם פתיחה אנכית לדלת בגובה 480 מ"מ

תיאור	דגם
לדלת ברוחב 2400 מ"מ	MV480.2400

MOVER מנגנון סטטי עם פתיחה אנכית לדלת בגובה 600 מ"מ

תיאור	דגם
לדלת ברוחב 900 מ"מ	MV600.900
לדלת ברוחב 1200 מ"מ	MV600.1200
לדלת ברוחב 1800 מ"מ	MV600.1800
לדלת ברוחב 2400 מ"מ	MV600.2400

### נתונים לתכנון

- משקל מירבי לדלת: 23 ק"ג (תלוי בדגם).
- גובה הדלת: 480/600 מ"מ.
- רוחב הדלת: 900/1200/1800/2400 מ"מ.
- עובי דופן הארון: 18 מ"מ.
- טווח כוון הטיית הדלת:  $\pm 2$  מ"מ.



כיוון המנגנון

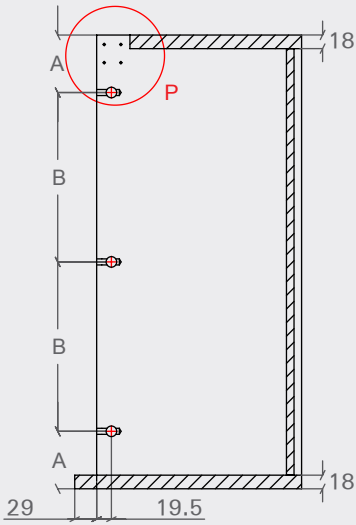


הוראות התקנה

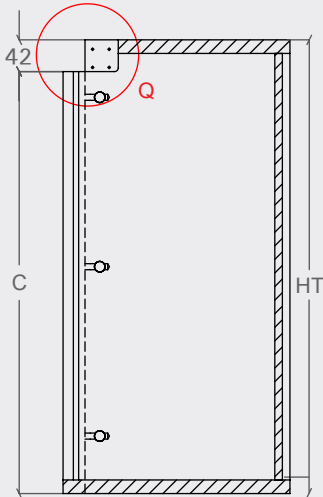
MOVER

מנגנון פתיחה אנכית

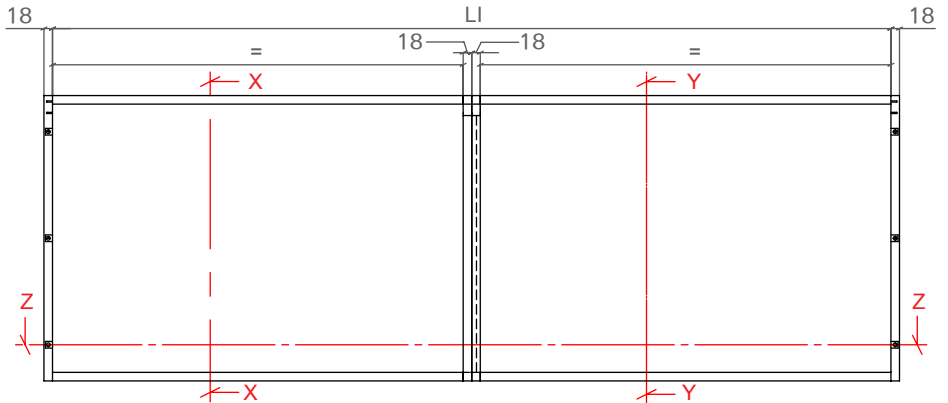
חתך X



חתך Y



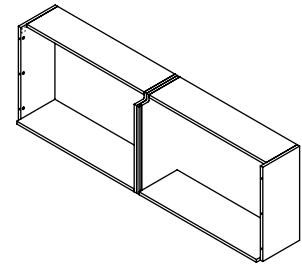
הכנת הארון



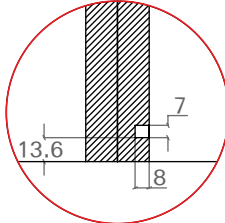
חתך Z



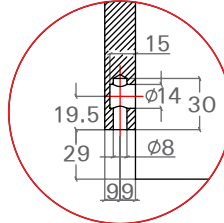
C	B	A	LI	HT	דגם
438	160	80	363	480	MV480.2400
			863		MV600.900
			1163	600	MV600.1200
	224	76	1763		MV600.1800
558			2363		MV600.2400



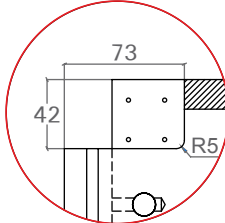
תקריב S



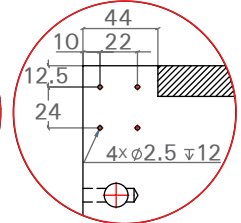
תקריב R



תקריב Q



תקריב P



הכנת הקידוחים בדלת

LA

