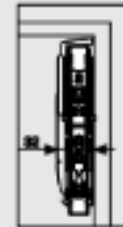
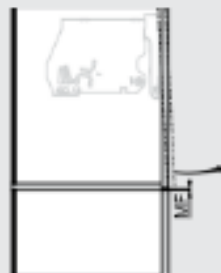


מנגנון אוונטוס:
 רחב מנגנון אחד: 32 מ"מ
 בתכנון פנים ארון יש לקחת בחשבון רחב 2 מנגנונים = 64 מ"מ

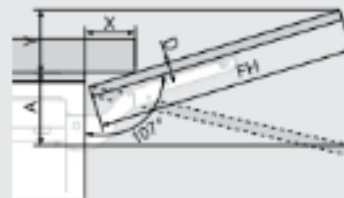


מרווח בין החזיתות

MF = מרווח מינימלי בין חזיתות = 2 מ"מ



זווית פתיחה: יחס בין עובי הדלת לבליטת הקרניז

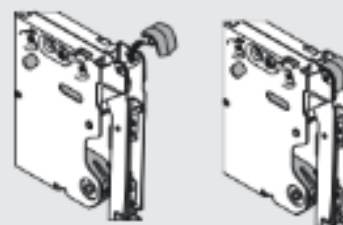


מידות במ"מ					
28	26	22	19	16	D = עובי חזית
26	35	49	59	70	X = מרחק בליטת הקרניז

נוסחאות לחישוב מרחק נדרש בין חלקו העליון של הארון לבין התקרה:

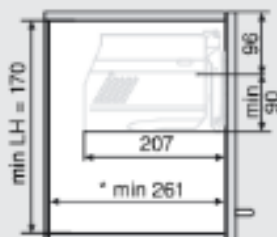
$Y = FH \times 0.29 - 15 + D$	ללא מגביל פתיחה
$Y = FH \times 0.17 - 15 + D$	עם מגביל פתיחה 100°
$Y = FH \times 0.26 - 15 - D$	עם מגביל פתיחה 75°

מגביל פתיחה 75°, מק"ט: 20K7011
 מגביל פתיחה 100°, מק"ט: 20K7041



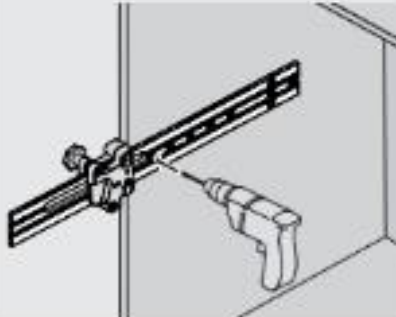
מינימום עומק פנים ארון: 207 מ"מ

* בשימוש עם מנגנון תלייה חיצוני,
 מינימום עומק פנים ארון: 261 מ"מ.

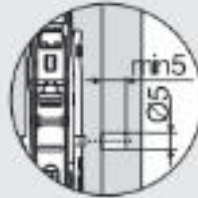


1 "הרכבת המנגנון על דופן הארון (קידוח Ø5 עבור פינים)

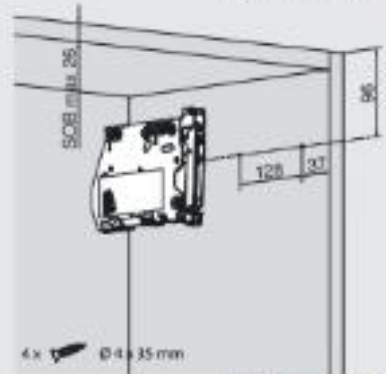
לקידוחים ניתן להיעזר בשכלבה להרכבת מנגנוני אוונטוס, סק"ס: 68.1051.01



קידוח חורים Ø5 מ"מ לקיבוע מיקום המנגנון על דופן הארון.

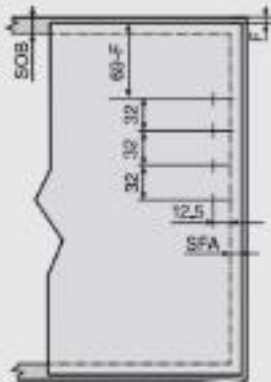


86 מ"מ = מרחק מקצה החיצוני של תקרת הארון. כאשר עובי קנט מקסימלי: 26 מ"מ



SOB - עובי קנט עליון
* הרכיבים את המנגנון בעזרת ברגים 35 מ"מ x 4

2 הרכבת מתאמי חזית



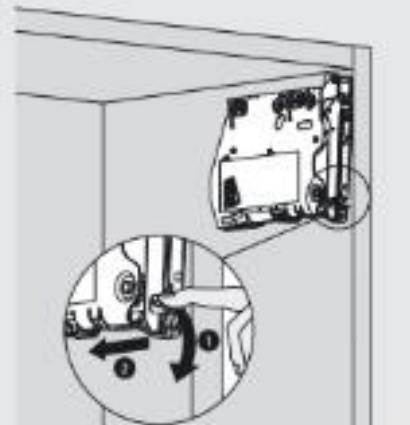
SOB = עובי קנט עליון
SFA = כיסוי קנט צד
F = מרווח

לצורך הרכבת מתאמי החזית יש לחשב מידה למרכז בורג ראשון: מלמעלה - 68 מ"מ מינוס מידת F מהצד - 12.5 מ"מ + כיסוי קנט צד סוג הבורג - 15 מ"מ x 03.5, כמות: 4 ברגים

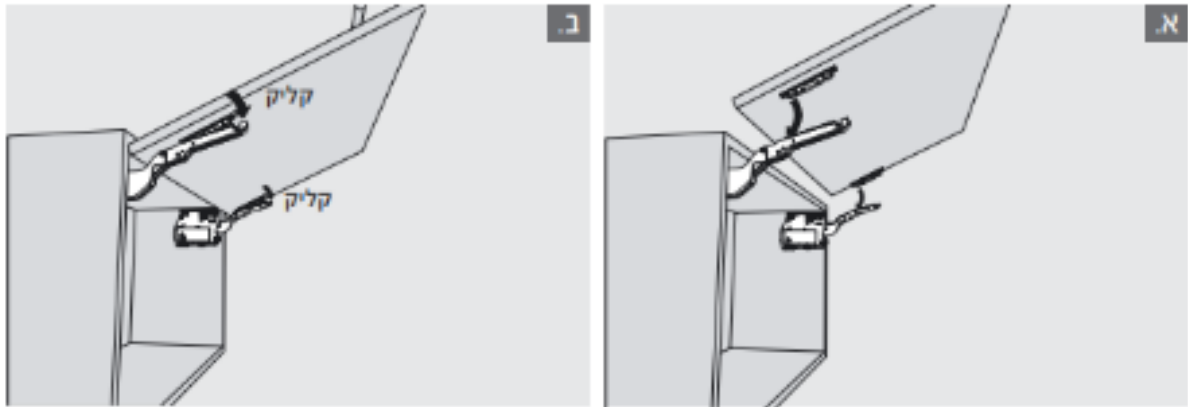
הערה: כאשר הארון צמוד לקיר, יש לשמור שהמרווח המינימלי בין הארון לבין הקיר: 5 מ"מ

3 הרכבת החזית לזרועות הקלמה (שולכי ההרכבה מופיעים בעמוד 3, מעיפים: א+ב)

אזהרתו! מנגנון הבטחון (פלסטיק צהוב) תוכנן על מנת לשמור על בטחונך ומונע את קפיצת הזרוע. לאחר הסרת מנגנון הבטחון ניתן לפתוח את הזרוע אך לא ניתן לסגור אותה שוב ללא חזית מורכבת / מתאמי חזית. על מנת לסגור את הזרוע ללא החזית יש להרכיב את מתאמי החזית על-גבי הזרוע.



הרכבת החזית לרזועות:

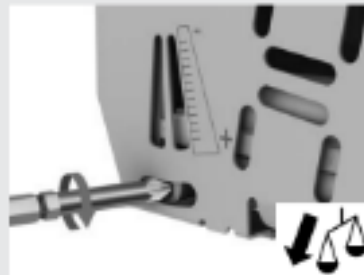


4 כוונונים

א. כיוון כוח המנגנון (הכיוון חייב להיות זהה בצד ימין ובצד שמאל)
כיוון כוח אופטימלי: כאשר החזית נעצרת בכל נקודה.



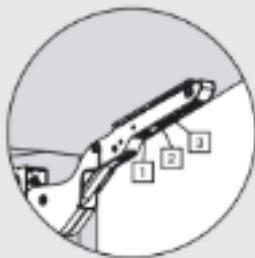
כאשר עוזבים את החזית והקלפה מתרוממת, יש להוריד את כוח המנגנון (סיבוב נגד כיוון השעון)



כאשר עוזבים את החזית והקלפה יורדת, יש להעלות את כוח המנגנון (סיבוב עם כיוון השעון)



כונן מדויק של מנגנון ההרמה, בהתאם למשקל החזית, נעשה באמצעות מברגה עם ביט פזירדייב: מק"ט: BIT-PZ (מידה 2, ראש 6, אורך 50)

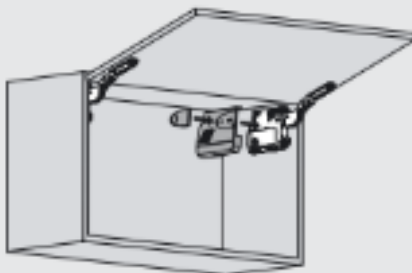


ב. *כוונוני חזית ב-3 מימדים:

1. גובה
 2. רחב (צידוד)
 3. עומק (הטייה)
- הכוננים זהים לכיוון ציר קליפ-טופ

*כיוון החזית נעשה באמצעות מברג פיליפס

ג. הרכיבו את מכסה המנגנון





אזהרה! מנגנון הבטחון (פלסטיק צהוב) תוכנן על מנת לשמור על בטחוןך ומונע את קפיצת הזרוע. לאחר הסרת מנגנון הבטחון ניתן לפתוח את הזרוע אך לא ניתן לסגור אותה שוב ללא חזית מורכבת / מתאמי חזית. על מנת לסגור את הזרוע ללא החזית יש להרכיב את מתאמי החזית על-גבי הזרוע/ להחזיר את מנגנון הבטחון (הפלסטיק הצהוב).

