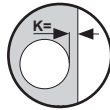


SDRTA OPTIMA

ציר קליפ - זווית פתיחה 175°



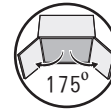
עומק קידוח: 11.5 מ"מ



המרחק K: 3-7 מ"מ



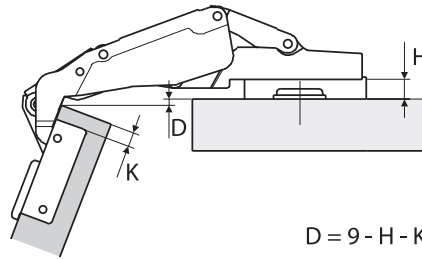
קדח ראש הציר: 35 מ"מ



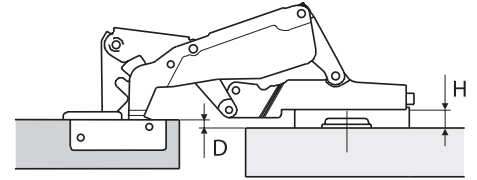
פתיחת הדלת ב-175°



16-26 מ"מ דלת



$$D = 9 - H - K$$



גובה הכנת+H+1=D

טבלה לקביעת המרחק המינימלי "A", כך שהדלת בעובי "D" תוכל להיפתח מבלי לבלוט ומבלי להפריע לדלתות הסמוכות

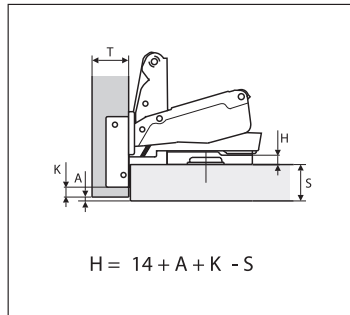
T=	16	17	18	19	20	21	22	23	24	25	26
K = 3 A =	0.00	0.00	0.00	0.00	0.00	0.00	0.2	0.54	6.78	8.12	13.55
K = 4 A =	0.00	0.00	0.00	0.00	0.00	0.05	0.27	3.48	5.86	7.24	12.55
K = 5 A =	0.00	0.00	0.00	0.00	0.00	0.06	0.29	3.55	4.89	6.24	11.55
K = 6 A =	0.00	0.00	0.00	0.00	0.00	0.06	0.39	2.97	3.9	5.24	10.55
K = 7 A =	0.00	0.00	0.00	0.00	0.00	0.07	1.2	2.2	3.16	4.24	9.55

SDRTA OPTIMA

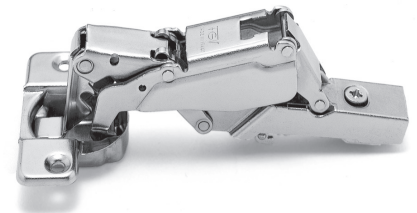
ציר קליפ ישר 175°

להזמנה

מק"ט	תיאור	הרכבה	תואם
XWSX50	ציר קליפ ישר 175°	ברגים	FGV
XWSX60	ציר קליפ ישר 175°	שתילה	FGV
XWBX60	ציר קליפ ישר 175°	שתילה	Blum
XWHX60	ציר קליפ ישר 175°	שתילה	Hettich



$$H = 14 + A + K - S$$

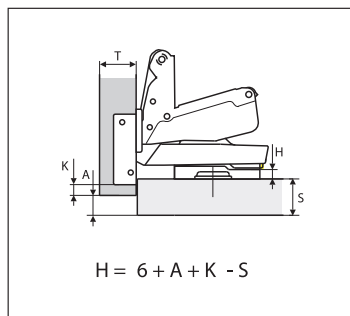


SDRTA OPTIMA

ציר קליפ כפוף 175°

להזמנה

מק"ט	תיאור	הרכבה	תואם
XWSX58	ציר קליפ כפוף 175°	ברגים	FGV
XWSX68	ציר קליפ כפוף 175°	שתילה	FGV



$$H = 6 + A + K - S$$

