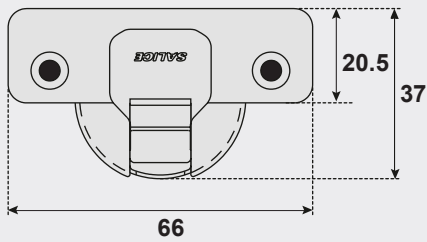


סדרה SILENTIA+ 700

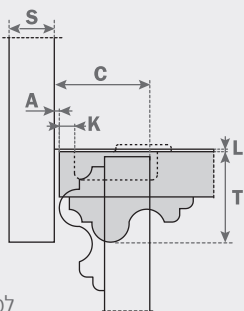
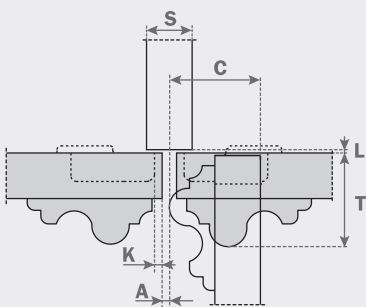
צירים עם בלימה - זווית פתיחה 110°



"C"

חישוב עובי הדלת המירבי מבלי שהדלת תתחך בלדת אחרת או בקיר סמוך, תוך שימוש בערכים L, K, T.

$$C = 23 + K + A$$



למידע נוסף

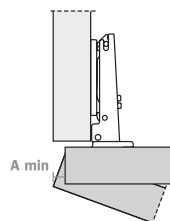


- כיוון  
ב-3 ממדים
- מתאים לתושבת  
קליפ/השחלה
- עומק קידוח:  
13.5 מ"מ
- המרחק K:  
3-6 מ"מ
- קדח ראש הציר:  
35 מ"מ
- פתיחת הדלת  
ב-110°
- דלת  
16-26 מ"מ

• צירים עם מנגנון בלימה רכה הפועל באמצעות שני בולמי שמן סיליקוני הממוקמים בראש הציר. בעזרת מתג פשוט ניתן לשלוט במידת ההאטה של הדלת.

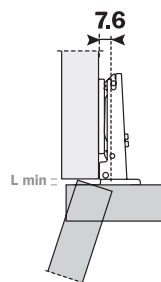
טבלה למציאת המרווח הנדרש לפתיחת הדלת (A)

	T=	16	17	18	19	20	21	22	23	24	25	26
K=3	A=	0.7	0.9	1.1	1.3	1.6	1.9	2.2	2.6	3.2	4.4	5.7
K=4	A=	0.6	0.8	1.1	1.3	1.6	1.8	2.2	2.5	2.9	3.4	4.7
K=5	A=	0.6	0.8	1.0	1.3	1.5	1.8	2.1	2.4	2.8	3.2	3.7
K=6	A=	0.6	0.8	1.0	1.2	1.5	1.8	2.1	2.4	2.7	3.1	3.6



טבלה למציאת המרווח בין הדלת לחזית הארון (L)

	T=	16	17	18	19	20	21	22	23	24	25	26
K=3	L=	0.0	0.0	0.0	0.0	0.0	0.0	0.0	0.2	0.4	0.6	0.9
K=4	L=	0.0	0.0	0.0	0.3	0.5	0.7	0.9	1.1	1.4	1.6	1.8
K=5	L=	0.6	0.8	1.0	1.2	1.5	1.7	1.9	2.1	2.4	2.6	2.8
K=6	L=	1.5	1.8	2.0	2.2	2.4	2.7	2.9	3.1	3.3	3.6	3.8



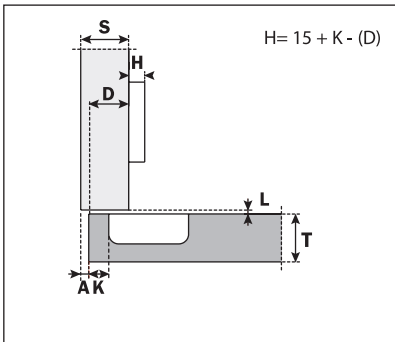
T - עובי הדלת

A - מרחק לקידוח ראש הציר בדלת

הערכים מעלה מחושבים בהנחה שקצות הדלת ישרים. הערכים קטנים אם לדלת קצוות מעוגלים.

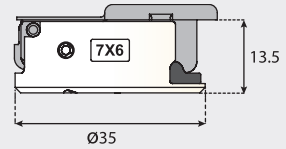
ציר ישר 110° LOGICA SILENTIA+ עם בולם אינטגרלי מתכוון

סדרה LOGICA SILENTIA+700



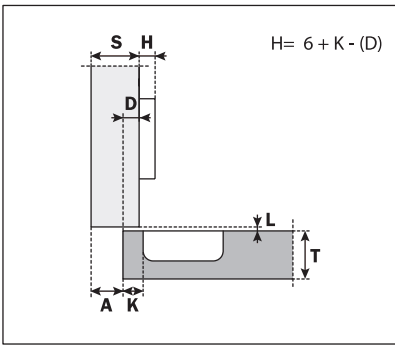
להזמנה

תואם	הרכבה	תיאור	דגם
Blum	LOGICA	ציר ישר 110°	C7J6AE9



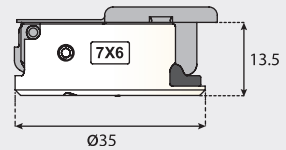
ציר כפוף 110° LOGICA SILENTIA+ עם בולם אינטגרלי מתכוון

סדרה LOGICA SILENTIA+700



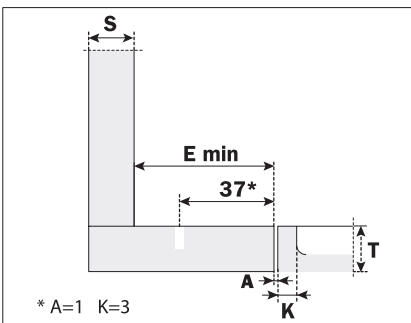
להזמנה

תואם	הרכבה	תיאור	דגם
Blum	LOGICA	ציר כפוף 110°	C7J6GE9



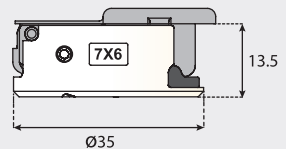
ציר המשך ארוך 110° LOGICA SILENTIA+ עם בולם אינטגרלי מתכוון

סדרה LOGICA SILENTIA+700



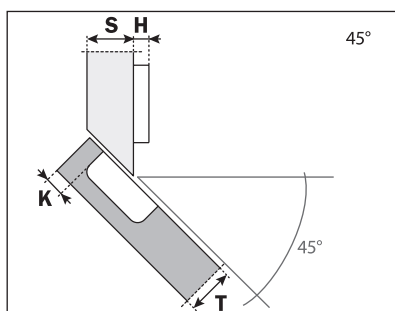
להזמנה

תואם	הרכבה	תיאור	דגם
Blum	LOGICA	ציר המשך ארוך	C7J6NE9AC



ציר ישר 45° LOGICA SILENTIA+ עם בולם אינטגרלי מתכוון זווית פתיחה 110°

סדרה LOGICA SILENTIA+700



להזמנה

תואם	הרכבה	תיאור	דגם
Blum	LOGICA	ציר ישר 45°	C7J6VE9

