

קרוסלות 360°, 270°

פתרונות לפינה - מתקני קרוסלה

- מוט טלסקופי מתכווין.
- עובי חוט: 6/8 מ"מ (בהתאם לדגם).
- עומס מירבי למתקן: 20 ק"ג.

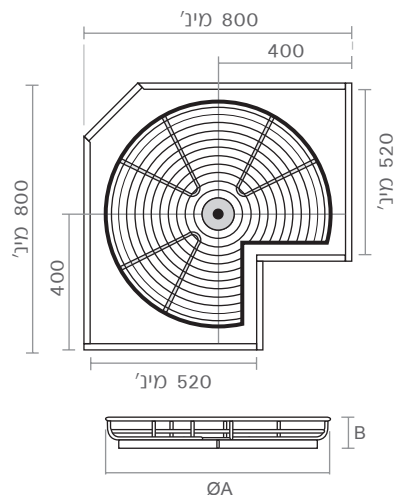
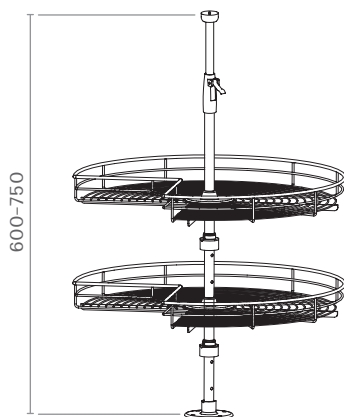


סט 3/4 קרוסלה שתי קומות

להזמנה

תיאור	דגם
קוטר 710 מ"מ, עובי חוט 6 מ"מ	270 710
קוטר 740 מ"מ, עובי חוט 8 מ"מ	270 740

גימור: 02 כרום ניקל



ØA	B
710	82
740	96

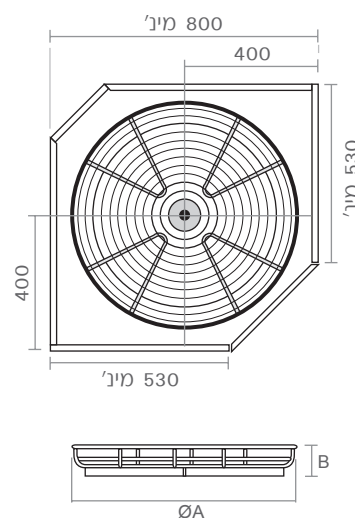
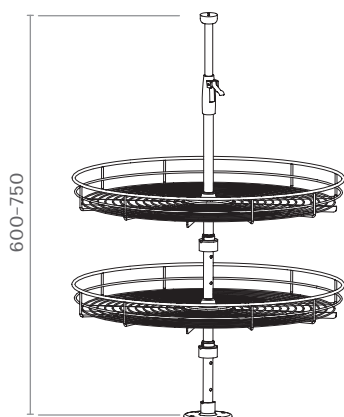


סט קרוסלה עגולה שתי קומות

להזמנה

תיאור	דגם
קוטר 710 מ"מ, עובי חוט 6 מ"מ	360 710
קוטר 740 מ"מ, עובי חוט 8 מ"מ	360 740

גימור: 02 כרום ניקל



ØA	B
710	82
740	96

- מוט טלסקופי מתכווין.
- עובי חוט: 6/8 מ"מ (בהתאם לדגם).
- עומס מירבי למתקן: 20 ק"ג.