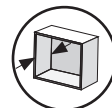
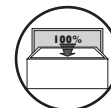




להתקנה בצד ימין/שמאל



מינ' 530 מ"מ



שליפה מלאה



עד 30 ק"ג

להזמנה

תיאור	דגם
ליחידה ברוחב חיצוני 300 מ"מ	109 300
ליחידה ברוחב חיצוני 350 מ"מ	109 350
ליחידה ברוחב חיצוני 400 מ"מ	109 400
ליחידה ברוחב חיצוני 450 מ"מ	109 450
ליחידה ברוחב חיצוני 500 מ"מ	109 500
ליחידה ברוחב חיצוני 600 מ"מ	109 600
ליחידה ברוחב חיצוני 700 מ"מ	109 700
ליחידה ברוחב חיצוני 800 מ"מ	109 800
ליחידה ברוחב חיצוני 900 מ"מ	109 900

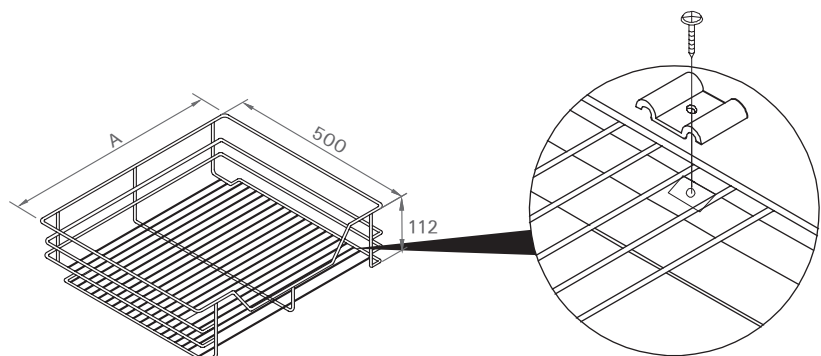
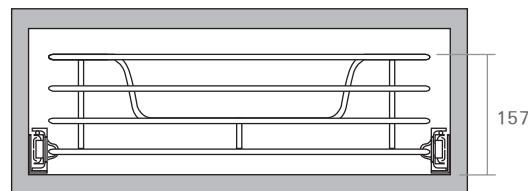
A
216
266
316
366
416
516
591
691
791

• ללא צורך בתוספת הרחקות.



גימור:

02 כרום ניקל



למידע נוסף

